

水晶内蔵型超高精度 RTC
 超低消費電流
 I2C インターフェース
 車載対応、AEC-Q200 RevC 適合

温度補償：
 温度 誤差
 0°C~+50°C +/-0.13 秒/日 +/-1.5 ppm
 -40°C~+85°C +/-0.26 秒/日 +/-3.0ppm

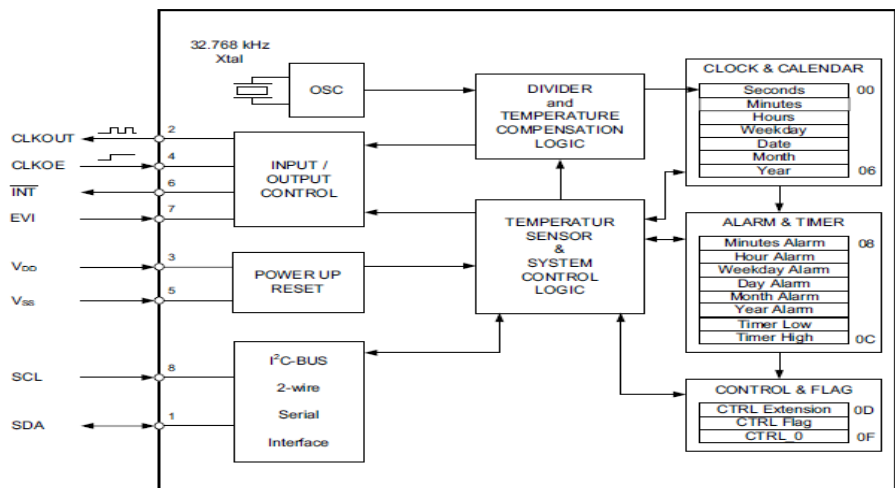
最も低消費電流で小型の温度補償型 RTC

概要

RV-8803-C7 は、32.768kHz の水晶発振子を内蔵した高精度、超低消費電力のリアルタイム・クロック・モジュールです。高精度と高い安定度は温度補償 DTCXO と製造時の校正で得ており、-40°Cから+85°Cの温度範囲で+/-3.0 ppm を実現します。標準クロック&カレンダー機能は秒、分、24 時間表示の時間、年およびうるう年フラグが得られます。タイマー、アラームなどの標準 RTC 機能に加えて、内蔵温度センサ、タイムスタンプイベント入力、ユーザ RAM および I2C バス（2 線式インターフェース）を内蔵しています。RV-8803-C7 は最も小型で全ての温度補償型 RTC の中で最も低消費電流です。

マウンタ装置用として 12mm テープで製品供給します。
 7 “(178mm) リール 1000 個、3000 個

内部構成



25°Cに於ける電気特性

	Symbol	Condition	Min.	Typ.	Max	Unit
Supply voltage	V _{DD}	Time keeping	1.5		5.5	V
Supply voltage	V _{DD}	Temp. comp.	1.5		5.5	V
Current consumption	I _{DDO}	V _{DD} = 3V		240	400	nA
CLKOUT frequency	F _{CLKOUT}	programmable	32768 / 1024 / 1			Hz
Freq. Tol: 1 Hz	ΔF/F	-40 to +85°C		0	± 3	ppm
Freq. Tol: 32768 Hz	ΔF/F _{TOPR}	@ 25°C		± 10	± 20	ppm
Freq. vs. Temp.	ΔF/F _{TOPR}	-40 to +85°C	-0.035 ppm/°C · (T - T ₀) ² ±10%			ppm
Aging first year	ΔF/F	@ 25°C			± 3	ppm
Time accuracy Temperature Compensated	Δt/t	0 to +50°C			±0.13	s/day
					±1.5	ppm
		-40 to +85°C			±0.26	s/day
					±3.0	ppm

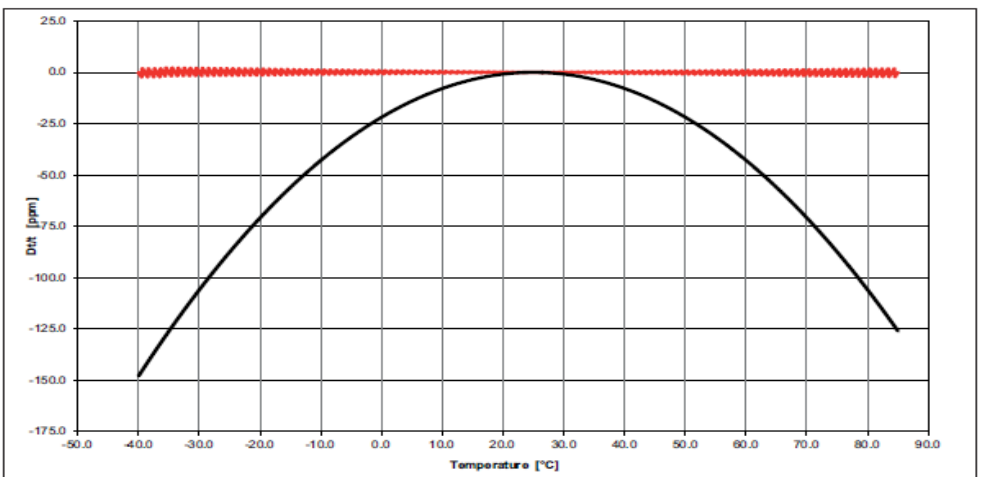
環境特性

	Conditions	Max. Dev.
Storage temp. range	-55 to +125°C	
Operating temperature range	-40 to +85°C	
Shock resistance	ΔF/F 5000 g, 0.3 ms, ½ sine	± 5 ppm
Vibration resistance	ΔF/F 20 g / 10-2000 Hz	± 5 ppm

パッケージ情報

Package-Type	Termination	Processing
SON 8-pin	For SMD mounting Au plated pads	Reflow soldering 260°C/20 s max.

周波数、温度特性



ピン配置 (上面)

Production Date Code

#8 #5

M-303-A 1

8803

#1 #4

Pin 1 Index

Part Designation

Pin	Connection
1	SDA Serial Data
2	CLKOUT Clock Output
3	V _{DD} Supply Voltage
4	CLKOE Clock Output Enable
5	V _{SS} Ground
6	INT Interrupt Output
7	EVI Event Input
8	SCL Serial Clock Input



Micro Crystal AG
Mühlestrasse 14
CH-2540 Grenchen
Switzerland

Tel. +41 32 655 82 82
Fax +41 32 655 82 83
sales@microcrystal.com
www.microcrystal.com

上記内容は英文製品紹介シートの抄訳です。英文と相違が生じた場合英文が優先します。

また、最新情報は上記マイクロクリスタル本社のウェブサイト（英文）をご確認ください。

日本国内連絡先：スウォッチ グループ ジャパン株式会社 マイクロクリスタル日本

TEL : 03-6254-7283 / e-mail : sales.japan@microcrystal.com Or V2.0/012015 May/2016 SM