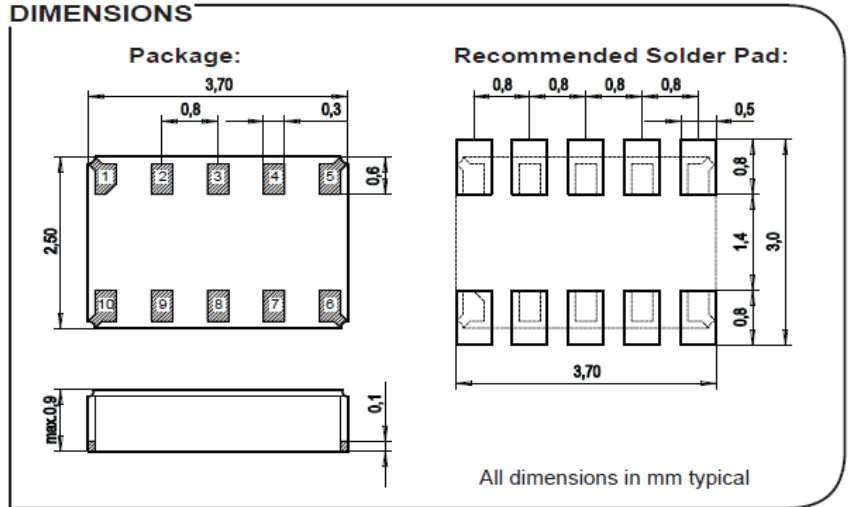
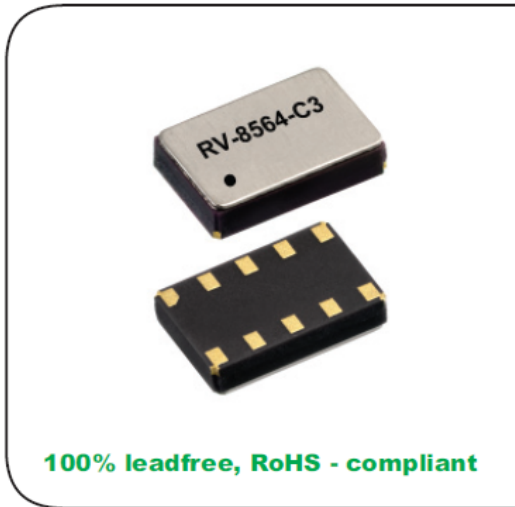


RV-8564-C3

Real Time Clock Module with I²C Bus



車載対応:AEC-Q200 RevC 適合
 水晶内蔵方式
 小型 SMT セラミックパッケージ
 超低消費電流
 微小周波数誤差
 I2C バスインターフェース(400KHz)
 プログラム式クロック出力
 低い経時変化
 1.2V まで動作する計時機能
 プログラム式アラーム、時間および
 割り込み機能

概要

この小型 SMD セラミックパッケージは 32.768kHz の水晶発振子、CMOS ベースの発振器およびリアルタイムクロック回路を統合する為に特に設計されました。

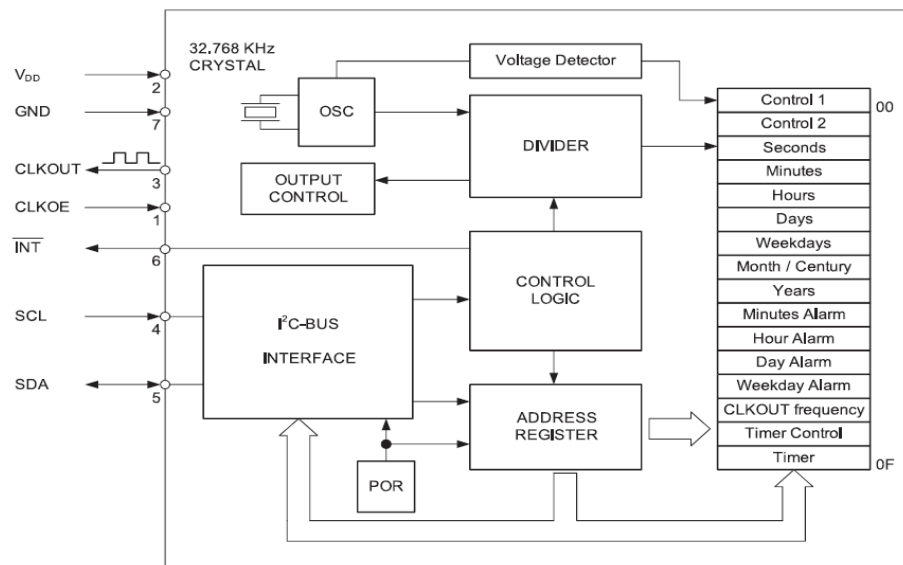
カレンダー機能は世紀およびうるう年フラグとともに年、月、日、曜日を記録します。時計機能は 24 時間計の分および秒を記録します。プログラム式アラーム設定および汎用タイマ機能は便利な機能です。

マウンタ装置用として 12mm テープで製品供給します。

7 “(178mm) リール 1000 個、3000 個

*I2C は Philips Electronics N.V の商標です。

内部構成



25°Cに於ける電気特性

	Symbol	Condition	Min.	Typ.	Max	Unit
Supply voltage	V_{DD}	I ² C Bus Active	1.8		5.5	V
Supply voltage	V_{DD}	Time keeping	1.2		5.5	V
Power current during access	I_{DD}	fscI=400 kHz			800	μ A
		fscI=100 kHz			200	μ A
Current consumption Time keeping mode	I_{DDO}	fscI=0 Hz, V_{DD} 3 V		250	500	nA
		fscI=0 Hz, V_{DD} 2 V		225	450	nA
CLKOUT frequency		Programmable	32768/1024/32/1			Hz
Frequency tolerance	$\Delta F/F$	@ 25°C	$\pm 10 / \pm 20$ ¹⁾			ppm
Aging first year max.	$\Delta F/F$	@ 25°C	± 3			ppm
Frequency vs. temp.	$\Delta F/F_O$	$20 \leq T_0 \leq 30$	$-0.035 \text{ ppm/V}_{OC} \cdot (T - T_0)^2 \pm 10\%$			ppm

1) Tighter and wider frequency tolerances on request.

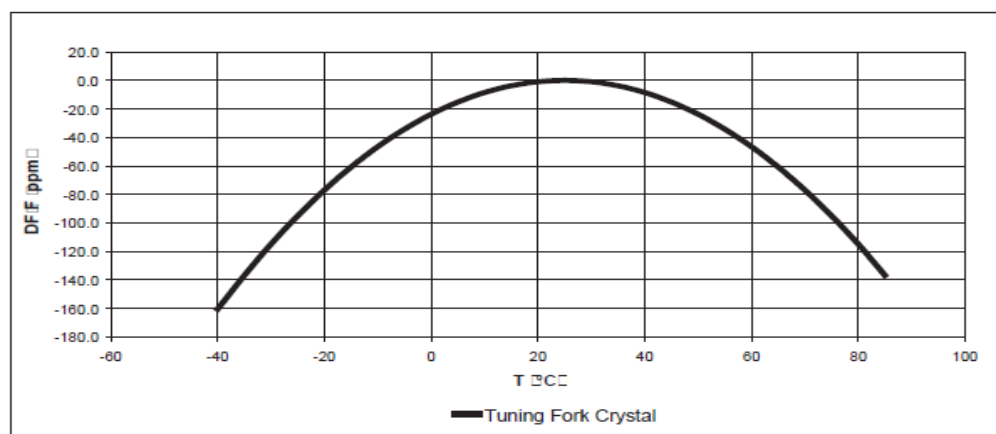
環境特性

		Conditions	Max. Dev.
Storage temp. range		-55 to +125°C	
TA Operating temperature range		-40 to +85°C	
Shock resistance	$\Delta F/F$	5000 g, 0.3 ms, 1/2 sine	+/-5 ppm
Vibration resistance	$\Delta F/F$	20 g / 10-2000 Hz	+/-5 ppm

パッケージ情報

Package-Type	Termination	Processing
SON 10-pin	For SMD mounting Au plated pads	Reflow soldering 260°C / 20 s max.

周波数、温度特性



ピン配置 (上面)

Pin	Connection
1	CLKOE CLK Output Enable
2	V_{DD} Supply Voltage
3	CLKOUT Clock Output
4	SCL Serial Clock Input
5	SDA Serial Data
6	$\overline{\text{INT}}$ Interrupt output
7	GND Ground

Pins 8, 9, 10 are not connected.



CH-2540 Grenchen
Switzerland

sales@microcrystal.com
www.microcrystal.com

上記内容は英文製品紹介シートの抄訳です。英文と相違が生じた場合英文が優先します。

また、最新情報は上記マイクロクリスタル本社のウェブサイト (英文) をご確認ください。

日本国内連絡先 : スウォッチ グループ ジャパン株式会社 マイクロクリスタル日本

TEL : 03-6254-7283 / e-mail : sales.japan@microcrystal.com Or V2.0/012015 Aug/2016 SM