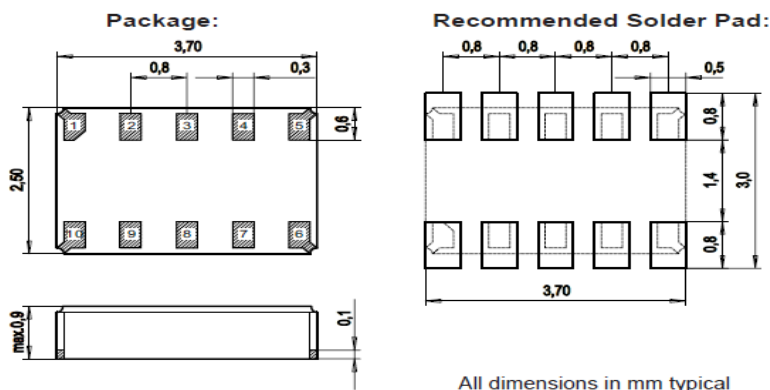


100% leadfree, RoHS - compliant

DIMENSIONS



All dimensions in mm typical

- 超低消費電流 130nA
- 周波数誤差補正レジスタ
- バックアップ電源切り替え回路
- 小型 SMT セラミックパッケージ
- 非常に小さい周波数誤差
- I²C バスインターフェース
(高速モード 1MHz)
- プログラム式クロック出力
- 低い経時変化
- 1.2V まで動作する計時機能
- プログラム式アラーム、時間および
割り込み機能

概要

この RTC IC は計時機能モードで標準 130nA@Vdd=3.0V の超低消費電流を達成するため入念に設計されました。

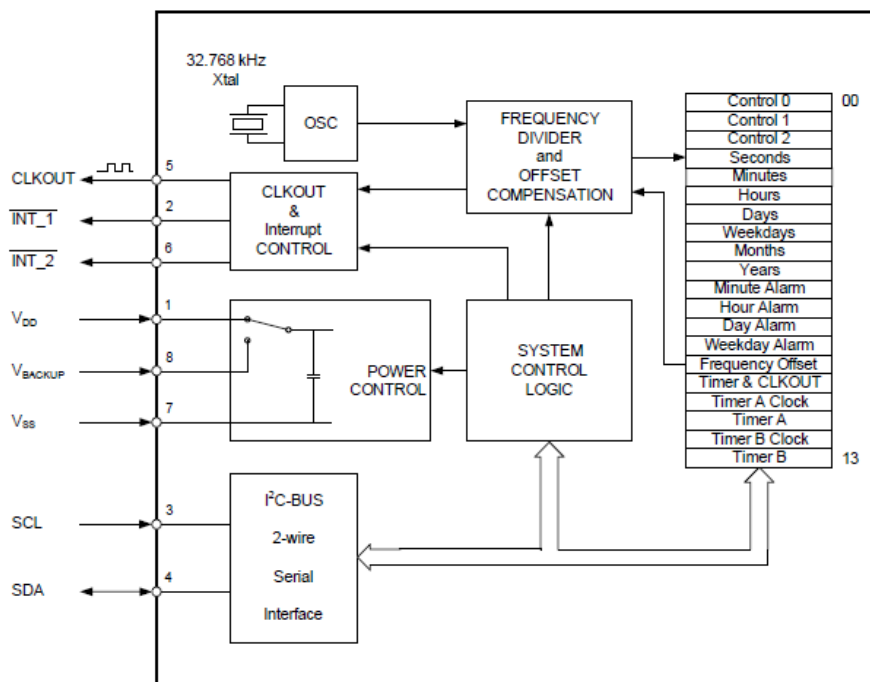
小型 SMD セラミックパッケージに 32.768kHz の水晶発振子、CMOS ベースの発振器およびリアルタイムクロック回路を内蔵しています。

カレンダー機能は世紀およびうるう年フラグとともに年、月、日、曜日を記録します。時計機能は 24 時間計の分および秒を記録します。プログラム式アラーム設定、2 つのタイマ機能、およびバックアップ電源への内蔵切り替え回路は便利な機能です。

マウンタ装置用として 12mm テープで製品供給します。

7“(178mm) リール 1000 個、3000 個

内部構成



25°Cに於ける電気特性

	Symbol	Condition	Min.	Typ.	Max	Unit
Supply voltage	V _{DD}	I ² C Bus Active	1.6		5.5	V
Supply voltage	V _{DD}	Power Managm.	1.8		5.5	V
Supply voltage	V _{DD}	Time keeping	1.2		5.5	V
Current consumption during access	I _{DD}	fsc1=1 MHz V _{DD} 3 V		100	200	μA
		fsc1=100 kHz V _{DD} 3 V		50	100	μA
Current consumption Time keeping mode	I _{DDO}	fsc1=0 Hz, V _{DD} 3 V		130	180	nA
		fsc1=0 Hz, V _{DD} 2 V		110	160	nA
CLKOUT frequency		Programmable	32768...to...1			Hz
Frequency tolerance	ΔF/F	@ 25°C	±10 / ±20 ¹⁾			ppm
Aging first year max.	ΔF/F	@ 25°C	± 3			ppm
Frequency vs. temp.	ΔF/F ₀	20 ≤ T ₀ ≤ 30	-0.035 PPM/°C (T - T ₀) ² ±10%			ppm

1) Tighter and wider frequency tolerances on request.

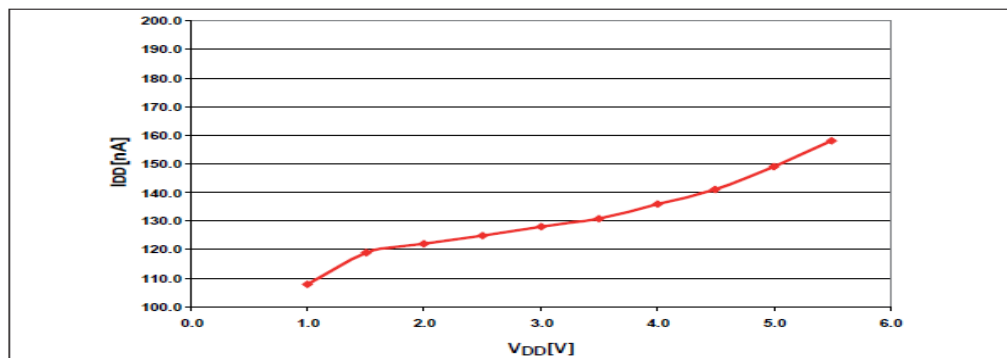
環境特性

		Conditions	Max. Dev.
Storage temp. range		-55 to +125°C	
TA Operating temperature range		-40 to +85°C	
Shock resistance	ΔF/F	5000 g, 0.3 ms, ½ sine	+/-5 ppm
Vibration resistance	ΔF/F	20 g / 10-2000 Hz	+/-5 ppm

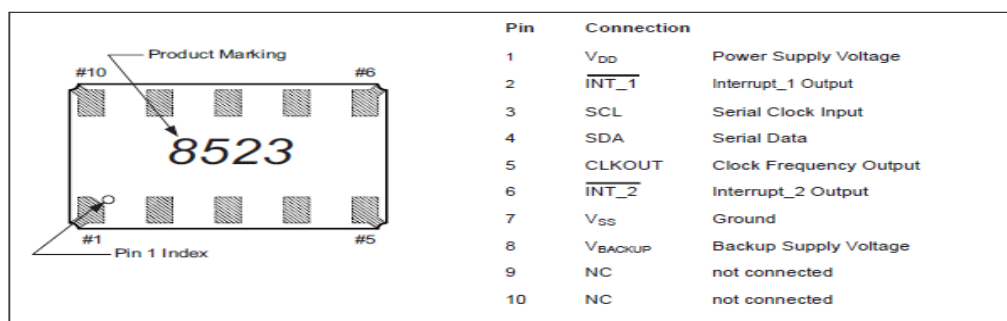
端子処理および
リフロー条件情報

Package-Type	Termination	Processing
SON 10-pin	For SMD mounting Au plated pads	Reflow soldering 260°C / 20 s max.

電源電圧対消費電流
特性



ピン配置 (上面)



All specifications subject to change without notice.



Mühlestrasse 14
CH-2540 Grenchen
Switzerland

Fax +41 32 655 82 83
sales@microcrystal.com
www.microcrystal.com

上記内容は英文製品紹介シートの抄訳です。英文と相違が生じた場合英文が優先します。

また、最新情報は上記マイクロクリスタル本社のウェブサイト (英文) をご確認ください。

日本国内連絡先 : スウォッチ グループ ジャパン株式会社 マイクロクリスタル日本

TEL : 03-6254-7283 / e-mail : sales.japan@microcrystal.com Or V2.0/012015 Aug/2016 SM