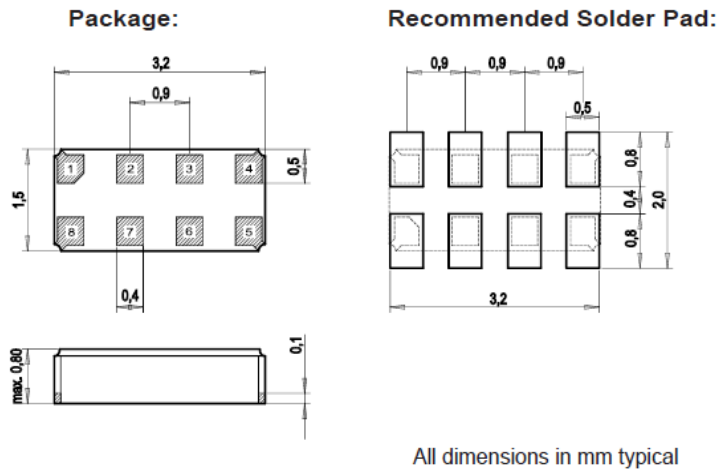


DIMENSIONS



32.768 kHz の水晶振動子を内蔵した
超小型表面実装パッケージ
車載品質 AEC-Q200 RevC 適合
7 Mhz 高速 SPI インターフェース
エージング補正レジスタ内蔵
アラームおよびタイマ 割り込み機能
分および 1/2 分 割り込み機能
発振停止検知機能
クロック出力周波数切り替え機能
計時機能は 0.7V まで動作
190nA の超低消費電流

概要

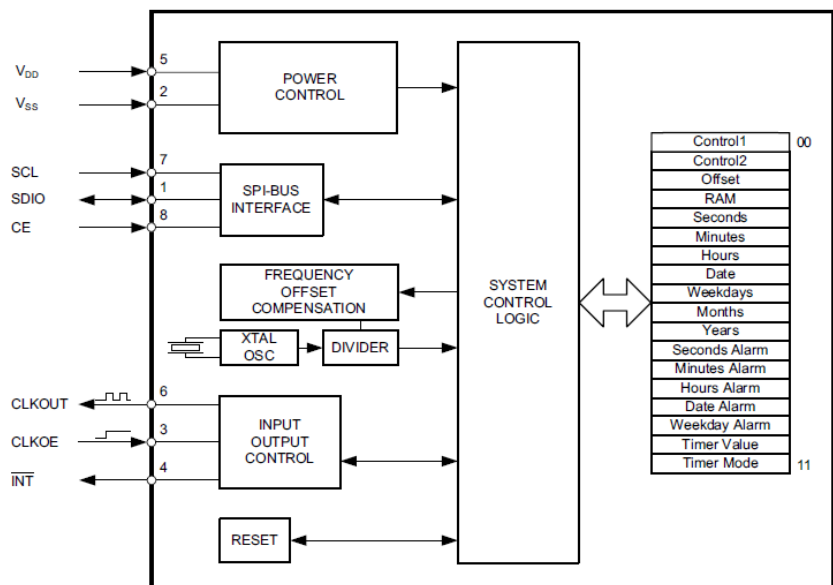
この 3 線式 SPI バスを備えた超小型 RTC モジュールは小型でコスト要求の厳しいハイボリューム市場向けに開発されました。超小型セラミックパッケージに CMOS ベースの発振器およびリアルタイムクロック回路と 32.768Khz 水晶振動子を搭載しています。

プログラム式オフセットレジスタでエージング補正が可能です。カレンダー情報は曜日、日、月、およびうるう年補正付年が得られます。時計情報は秒、分、12 時間計、24 時間計が得られます。拡張機能はプログラム可能なアラーム、タイマ割り込み機能、クロック出力周波数切り替えがあります。

$V_{DD} = 3V$ 時の標準消費電流はわずか 190nA です。

マウンタ (実装機) 用として、12mm 幅テープ：7 インチ(178mm)リール 1000 個または 3000 個で供給します。

内部構成



電気特性 (25°Cに於いて)

	Symbol	Condition	Min.	Typ.	Max	Unit
Supply voltage	V_{DD}	SPI Bus Active	1.8		5.5	V
Supply voltage	V_{DD}	Time keeping	0.9		5.5	V
Current consumption during access	I_{DD}	$f_{SCL} = 1 \text{ MHz}, V_{DD} = 3 \text{ V}$		40		μA
		$f_{SCL} = 5 \text{ MHz}, V_{DD} = 3 \text{ V}$		200		μA
Current consumption Time keeping mode	I_{DDO}	$f_{SCL} = 0 \text{ Hz}, V_{DD} = 3 \text{ V}$		190	240	nA
		$f_{SCL} = 0 \text{ Hz}, V_{DD} = 1 \text{ V}$		180	230	nA
CLKOUT frequency	F_{CLKOUT}	Programmable	32768...to...1			Hz
Frequency tolerance	$\Delta F/F$	32768Hz @25°C	± 20 ¹⁾			ppm
Aging first year max.	$\Delta F/F$	@ 25°C			± 3	ppm
Frequency vs. temp.	$\Delta F/F_0$	$20 \leq T_0 \leq 30$	$-0.035 \text{ ppm/}^\circ\text{C} \cdot (T - T_0)^2$		10%	ppm

1) Tighter and wider frequency tolerances on request.

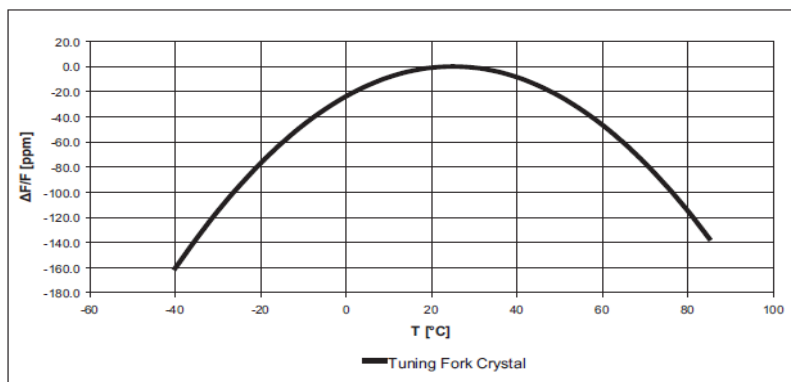
環境特性

	Conditions	Max. Dev.
Storage temp. range	-55 to +125°C	
TA Operating temperature range	-40 to +85°C	
Shock resistance	$\Delta F/F$ 5000 g, 0.3 ms, 1/2 sine	+/-5 ppm
Vibration resistance	$\Delta F/F$ 20 g / 10-2000 Hz	+/-5 ppm

端子処理および実装条件

Package-Type	Termination	Processing
Ceramic 8-pin Metal Lid	For SMD mounting Au plated pads	Reflow soldering 260°C / 20 s max.

周波数対温度特性



ピン配置 (上面)

Pin	Connection
1	SDIO Serial Data
2	V_{SS} Ground
3	CLKOE Clock Output Enable
4	$\overline{\text{INT}}$ Interrupt Output
5	V_{DD} Power Supply Voltage
6	CLKOUT Clock Frequency Output
7	SCL Serial Clock Input
8	CE Chip Enable



Micro Crystal AG
Mühlestrasse 14
CH-2540 Grenchen
Switzerland

Tel. +41 32 655 82 82
Fax +41 32 655 82 83
sales@microcrystal.com
www.microcrystal.com

上記記載内容は英文製品紹介シートの抄訳です。英文(原文)と相違が生じた場合英文が優先します。

仕様は予告なく変更されます。最新情報は上記マイクロクリスタル本社のウェブサイト(英文)をご確認ください。

日本国内連絡先: スウォッチ グループ ジャパン株式会社 マイクロクリスタル

TEL : 03-6254-7283 / e-mail: sales.japan@microcrystal.com Or V1.0/01 2016, Jun/2016 SM