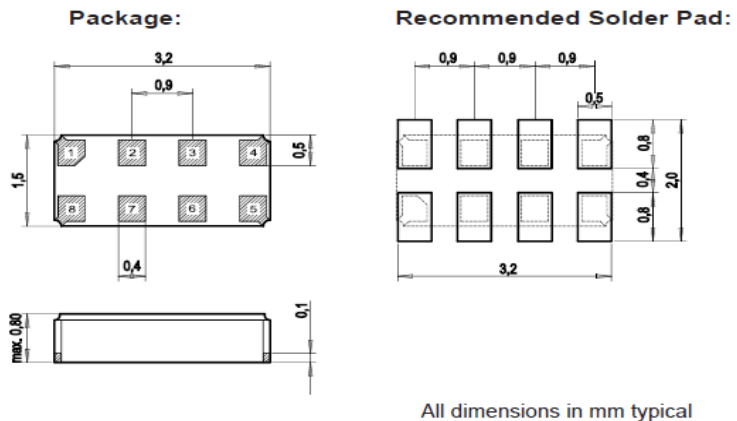




### DIMENSIONS



32.768 kHz 水晶内蔵の超小型 SMT  
パッケージ

車載対応、AEC-Q200 Rev C 適合  
I<sup>2</sup>C インターフェース アドレス: Doh  
プログラム可能なアラーム、割り込み  
機能

オシレータ不具合検知機能

プログラム可能なクロック出力

1.0V までの計時機能

### 概要

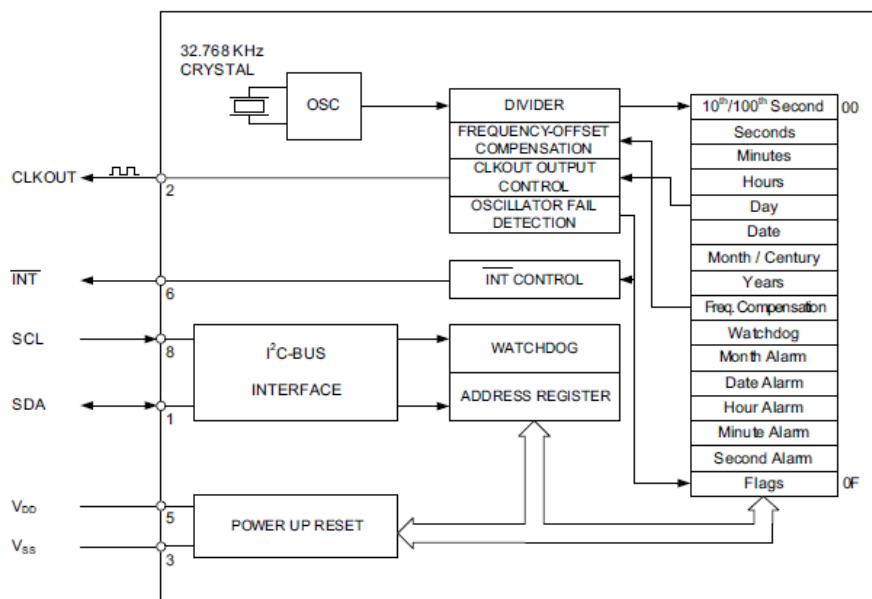
この超小型 RTC モジュールは小型でコスト要求の高い大量生産のアプリケーション向けに特に設計されました。

超小型の SMT セラミックパッケージは 32.768kHz の水晶発振子と CMOS ベースの発信器およびリアルタイムクロック回路を内蔵しています。クロック機能は 1/10 秒、1/100 秒、秒、分、時間を提供し、カレンダー機能は日、月、年および自動うるう年補正つき年情報を記録します。プログラム可能な CLKOUT 周波数、アラーム設定、そしてウォッチドックタイマは便利な機能です。

マウンタ装置用として 12mm テープで製品供給します。

7“(178mm) リール 1000 個、3000 個

### 内部構成



25°Cに於ける電気特性

	Symbol	Condition	Min.	Typ.	Max	Unit
Supply voltage	V <sub>DD</sub>	I <sup>2</sup> C Bus Active	1.3		4.4	V
Supply voltage	V <sub>DD</sub>	Time keeping	1.0		4.4	V
Current consumption during access	I <sub>DD</sub>	f <sub>scl</sub> =400 kHz V <sub>DD</sub> 3 V		35		μA
		f <sub>scl</sub> =400 kHz V <sub>DD</sub> 2 V		20		μA
Current consumption Time keeping mode	I <sub>DDO</sub>	f <sub>scl</sub> =0 Hz, V <sub>DD</sub> 3 V		350	500	nA
		f <sub>scl</sub> =0 Hz, V <sub>DD</sub> 1 V		270	400	nA
CLKOUT frequency		Programmable	32768...to...1			Hz
Frequency tolerance	ΔF/F	@ 25°C	±20 <sup>1)</sup>			ppm
Aging first year max.	ΔF/F	@ 25°C	± 3			ppm
Frequency vs. temp.	ΔF/F <sub>0</sub>	20 ≤ T <sub>0</sub> ≤ 30	-0.035 PPMV <sub>CR</sub> (T - T <sub>0</sub> ) <sup>2</sup> ±10%			ppm

1) Tighter and wider frequency tolerances on request.

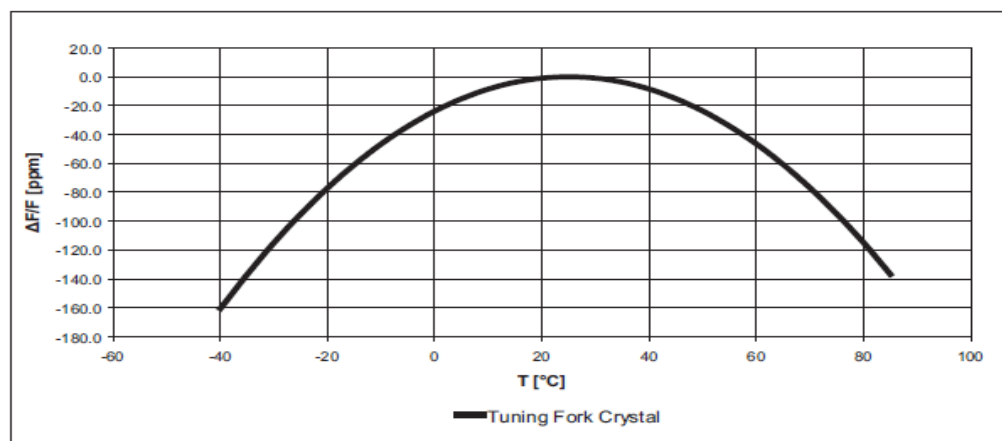
環境特性

	Conditions	Max. Dev.
Storage temp. range	-55 to +125°C	
TA Operating temperature range	-40 to +85°C	
Shock resistance	ΔF/F 5000 g, 0.3 ms, ½ sine	+/-5 ppm
Vibration resistance	ΔF/F 20 g / 10-2000 Hz	+/-5 ppm

パッケージ情報

Package-Type	Termination	Processing
Ceramic 8-pin Metal Lid	For SMD mounting Au plated pads	Reflow soldering 260°C / 20 s max.

周波数、温度特性



ピン配置 (上面)

Pin	Connection
1	SDA Serial Data
2	CLKOUT Frequency Output
3	V <sub>SS</sub> Ground
4	NC not connected
5	V <sub>DD</sub> Power Supply Voltage
6	INT Interrupt Output
7	NC not connected
8	SCL Serial Clock Input



Micro Crystal AG  
Mühlestrasse 14  
CH-2540 Grenchen  
Switzerland

Tel. +41 32 655 82 82  
Fax +41 32 655 82 83  
sales@microcrystal.com  
www.microcrystal.com

上記内容は英文製品紹介シートの抄訳です。英文と相違が生じた場合英文が優先します。

また、最新情報は上記マイクロクリスタル本社のウェブサイト (英文) をご確認ください。

日本国内連絡先：スウォッチ グループ ジャパン株式会社 マイクロクリスタル日本

TEL : 03-6254-7283 / e-mail: [sales.japan@microcrystal.com](mailto:sales.japan@microcrystal.com) Or V2.0/012015 May/2016 SM