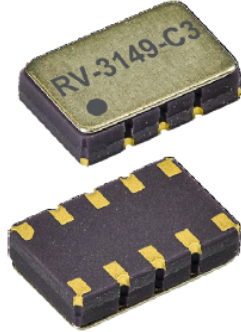


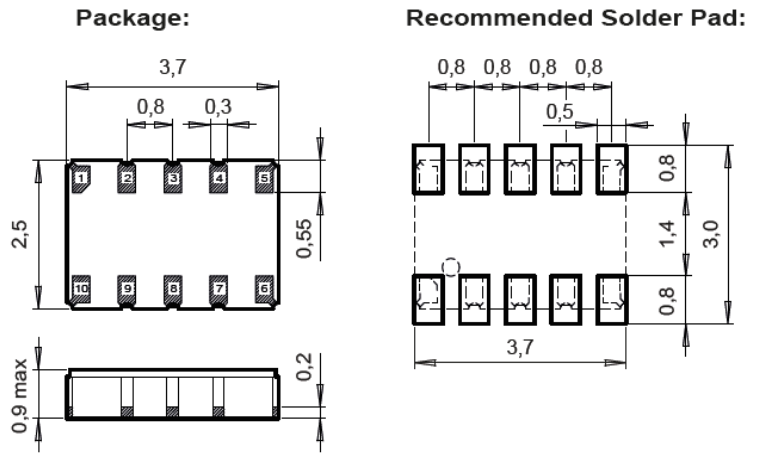
# RV-3149-C3

Real Time Clock Module with SPI-Bus



100% leadfree, RoHS - compliant

## DIMENSIONS



All dimensions in mm typical

水晶振動子内蔵型超高精度 RTC モジュール  
SPI インターフェース

温度補償機能内蔵

車載規格 AEC-Q200 RevC 適合

オプション A 校正済み

温度	時間偏差	
@+25 °C	+/-0.26 秒/日	+/- 3 ppm
0°Cから+50 °C	+/-0.35 秒/日	+/- 4 ppm
-10°Cから+60 °C	+/-0.44 秒/日	+/- 5 ppm
-40°Cから+85 °C	+/-0.52 秒/日	+/- 6 ppm
-40°Cから+125 °C	+/-0.70 秒/日	+/-8 ppm

オプション B 初期値

@+25 °C	+/-0.26 秒/日	+/- 3 ppm
0°Cから+50 °C	+/-0.44 秒/日	+/- 5 ppm
-10°Cから+60 °C	+/-0.87 秒/日	+/- 10 ppm
-40°Cから+85 °C	+/-2.17 秒/日	+/- 25 ppm
-40°Cから+125 °C	+/-2.60 秒/日	+/-30 ppm

## 概要

RV-3149-C3 は水晶振動子を内蔵した超小型リアルタイムクロックモジュール(RTC)です。この RTC は SPI バス (4 線式シリアルインターフェース) を装備し、温度補償された時間情報を提供します。

スマート温度補正(STC)は製造時に素子を校正し-40°C~+85°Cで6ppmそして-40°C~+125°Cで8ppmの非常に高い精度が得られます。

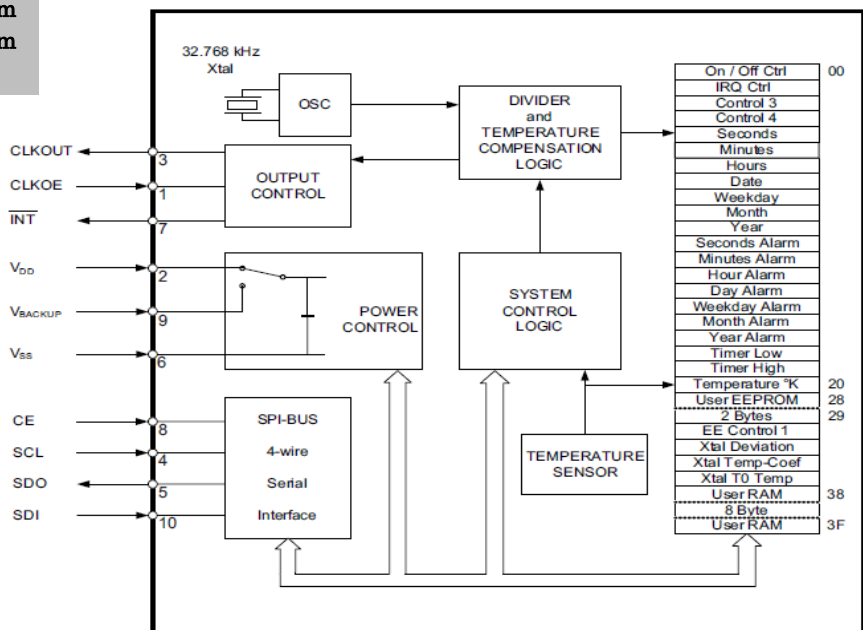
RTCの基本機能に加え内部切り替え機能つきバックアップ電池入力、プログラムトリクル充電回路、デジタル出力付内蔵温度センサおよび8バイトRAMおよび2バイトEEPROMが使用できます。

カレンダー機能は標準年およびうるう年フラグがあります。時計機能は秒、分および24時間形式の時間を計時します。プログラムアラーム設定および汎用タイマの機能は広範な用途に向きます。

実装装置用として12mmテープで供給します。

7インチリール 1000 pcs

7インチリール 3000 pcs



## 電気特性 (25°Cに於いて)

	Symbol	Condition	Min.	Typ.	Max	Unit
Supply voltage	$V_{DD}$	Time keeping	1.3		5.5	V
Supply voltage	$V_{DD}$	Temp. comp.	1.8		5.5	V
Current consumption	$I_{DDO}$	$V_{DD} = 3V$		800	1000	nA
CLKOUT frequency		Progr.	32.768/1024/32/1			Hz
Frequency Tolerance	$\Delta F/F$	@ 25°C		±10	±20	ppm
Freq.vs.Temp.	$\Delta F/F_{TOPR}$	$20 \leq T_0 \leq 30$	$-0.035 \text{ ppm}/^{\circ}\text{C} \cdot (T - T_0)^2 \pm 10\%$			ppm
Aging first year	$\Delta F/F$	@ 25°C			± 3	ppm
Time accuracy Opt. A	$\Delta t/t$	@ 25°C			±0.26	s/day
		-40 to +85°C			±0.52	s/day
Time accuracy Opt. B	$\Delta t/t$	@ 25°C			±0.26	s/day
		-40 to +85°C			±2.17	s/day

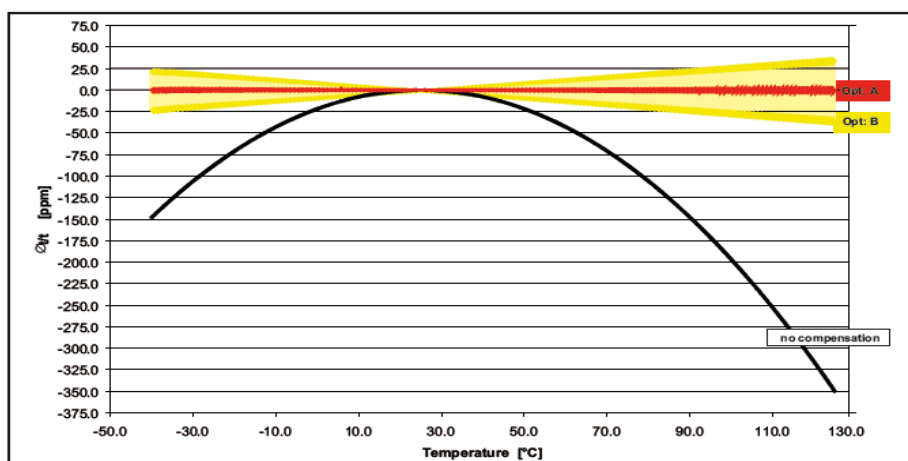
## 環境特性

	Conditions	Max. Dev.
Storage temp. range	-55 to +125°C	
TA Operating temperature range	-40 to +85°C	
TB Extended oper. temp. range	-40 to +125°C	
Shock resistance	$\Delta F/F$ 5000 g, 0.3 ms, ½ sine	± 5 ppm
Vibration resistance	$\Delta F/F$ 20 g / 10–2000 Hz	± 5 ppm

## 端子処理および実装条件

Package-Type	Termination	Processing
SON 10-pin	For SMD mounting Au plated pads	Reflow soldering 260°C/20 s max.

## 周波数温度特性



## ピン配置 (上面)

	<b>Pin</b>	<b>Connection</b>
	1	CLKOE CLK Output Enable
	2	$V_{DD}$ Supply Voltage
	3	CLKOUT Clock Output
	4	SCL Serial Clock Input
	5	SDO Serial Data Output
	6	$V_{SS}$ Ground
	7	INT Interrupt Output
	8	CE Chip Enable
	9	$V_{BACKUP}$ Backup Supply Voltage
10	SDI Serial Data Input	



Micro Crystal AG  
Mühlestrasse 14  
CH-2540 Grenchen  
Switzerland

Tel. +41 32 655 82 82  
Fax +41 32 655 82 83  
sales@microcrystal.com  
www.microcrystal.com

上記記載内容は英文製品紹介シートの抄訳です。英文(原文)と相違が生じた場合英文が優先します。

仕様は予告なく変更されます。最新情報は上記マイクロクリスタル本社のウェブサイト(英文)をご確認ください。

日本国内連絡先: スウォッチ グループ ジャパン株式会社 マイクロクリスタル日本支店 (日本語)

TEL : 03-6254-7283 / e-mail: [sales.japan@microcrystal.com](mailto:sales.japan@microcrystal.com) Or v1.0/03 2018 Mar/2018 SM