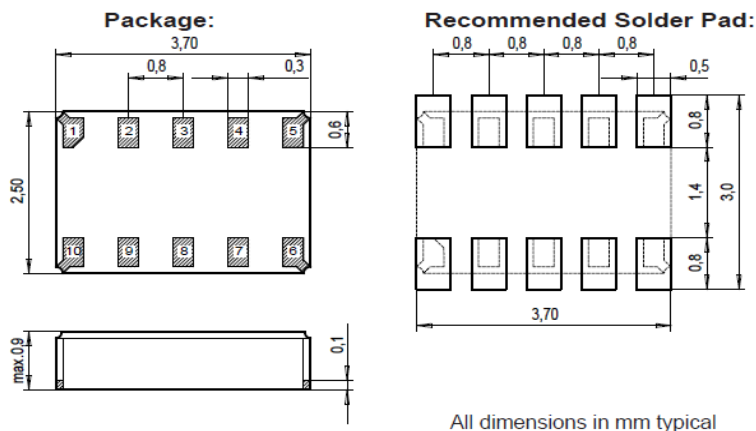


RV-3049-C3

Real Time Clock Module with SPI-Bus



DIMENSIONS



水晶振動子内蔵型超高精度 RTC モジュール
 SPI インターフェース

温度補正機能内蔵

車載規格 AEC-Q200 RevC 適合

オプション A 校正済み

温度	時間偏差	
@+25 °C	+/-0.26 秒/日	+/- 3 ppm
0°Cから+50 °C	+/-0.35 秒/日	+/- 4 ppm
-10°Cから+60 °C	+/-0.44 秒/日	+/- 5 ppm
-40°Cから+85 °C	+/-0.52 秒/日	+/- 6 ppm
-40°Cから+125 °C	+/-0.70 秒/日	+/-8 ppm

オプション B 初期値

@+25 °C	+/-0.26 秒/日	+/- 3 ppm
0°Cから+50 °C	+/-0.44 秒/日	+/- 5 ppm
-10°Cから+60 °C	+/-0.87 秒/日	+/- 10 ppm
-40°Cから+85 °C	+/-2.17 秒/日	+/- 25 ppm
-40°Cから+125 °C	+/-2.60 秒/日	+/-30 ppm

概要

RV-3049-C3 は水晶振動子を内蔵した超小型リアルタイムクロック (RTC) です。この RTC は SPI バス (4 線式シリアルインターフェース) を装備し、温度補償された時間情報を提供します。

スマート温度補正 (STC) は製造時に素子を校正し -40°C から +85°C で 6ppm そして -40°C から +125°C で 8ppm の非常に高い精度が得られます。

RTC の基本機能に加え内部切り替え機能つきバックアップ電池入力、プログラム式トリクル充電回路、デジタル出力付内蔵温度センサおよび 8 バイト RAM および 2 バイト EEPROM が使用できます。

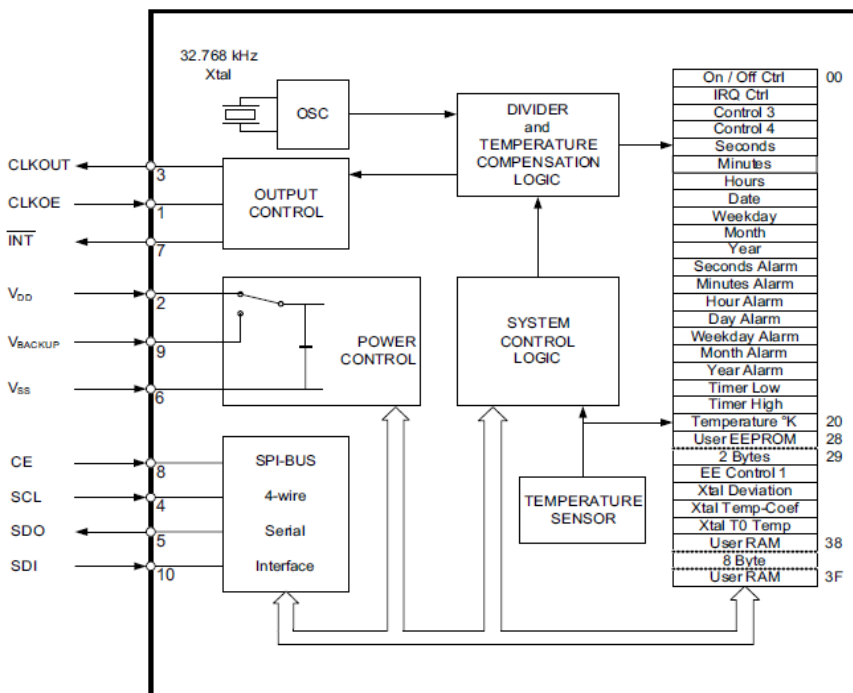
カレンダー機能は年およびうるう年フラグを計時します。時計機能は秒、分および 24 時間形式の時間を計時します。プログラム式アラーム設定および汎用タイマの機能は広範な用途に向きます。

面実装用途として 12mm テープで供給します。

7 インチリール 1000 pcs

7 インチリール 3000 pcs

内部構成



電気特性 (25°Cに於いて)

	Symbol	Condition	Min.	Typ.	Max	Unit
Supply voltage	V _{DD}	Time keeping	1.3		5.5	V
Supply voltage	V _{DD}	Temp. comp.	1.8		5.5	V
Current consumption	I _{DDO}	V _{DD} = 3V		800	1000	nA
CLKOUT frequency		Progr.	32.768/1024/32/1			Hz
Frequency Tolerance	ΔF/F	@ 25°C		±10	±20	ppm
Freq.vs.Temp.	ΔF/F _{TOPR}	20 ≤ T ₀ ≤ 30	-0.035 ppm/°C·(T - T ₀) ² ±10%			ppm
Aging first year	ΔF/F	@ 25°C			± 3	ppm
Time accuracy Opt. A	Δt/t	@ 25°C			±0.26	s/day
		-40 to +85°C			±0.52	s/day
Time accuracy Opt. B	Δt/t	@ 25°C			±0.26	s/day
		-40 to +85°C			±2.17	s/day

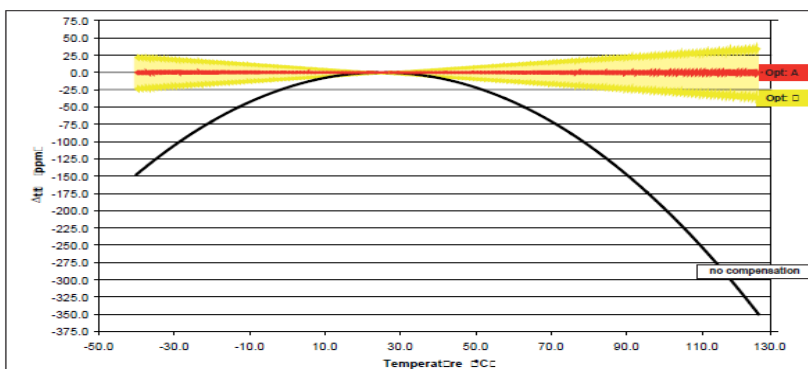
環境特性

	Conditions	Max. Dev.
Storage temp. range	-55 to +125°C	
TA Operating temperature range	-40 to +85°C	
TB Extended oper. temp. range	-40 to +125°C	
Shock resistance	ΔF/F 5000 g, 0.3 ms, ½ sine	± 5 ppm
Vibration resistance	ΔF/F 20 g / 10-2000 Hz	± 5 ppm

端子処理および実装条件

Package-Type	Termination	Processing
SON 10-pin	For SMD mounting Au plated pads	Reflow soldering 260°C/20 s max.

周波数温度特性



ピン配置 (上面)

Pin	Connection
1	CLKOE CLK Output Enable
2	V _{DD} Supply Voltage
3	CLKOUT Clock Output
4	SCL Serial Clock Input
5	SDO Serial Data Output
6	V _{SS} Ground
7	INT Interrupt Output
8	CS Chip Select
9	V _{BACKUP} Backup Supply Voltage
10	SDI Serial Data Input



Micro Crystal AG
Mühlestrasse 14
CH-2540 Grenchen
Switzerland

Tel. +41 32 655 82 82
Fax +41 32 655 82 83
sales@microcrystal.com
www.microcrystal.com

上記記載内容は英文製品紹介シートの抄訳です。英文(原文)と相違が生じた場合英文が優先します。

仕様は予告なく変更されます。最新情報は上記マイクロクリスタル本社のウェブサイト (英文) をご確認ください。

日本国内連絡先: スウォッチ グループ ジャパン株式会社 マイクロクリスタル

TEL : 03-6254-7283 / e-mail: sales.japan@microcrystal.com Or v1.3/05 2012 Aug/2016 SM