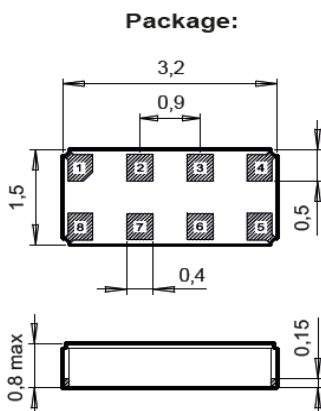
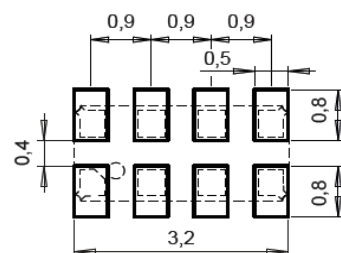


### DIMENSIONS



### Recommended Solder Pad:



All dimensions in mm typical

### アプリケーション

IoT  
計測器  
工業製品  
車載用途  
健康機器  
ウェアラブル、携帯機器

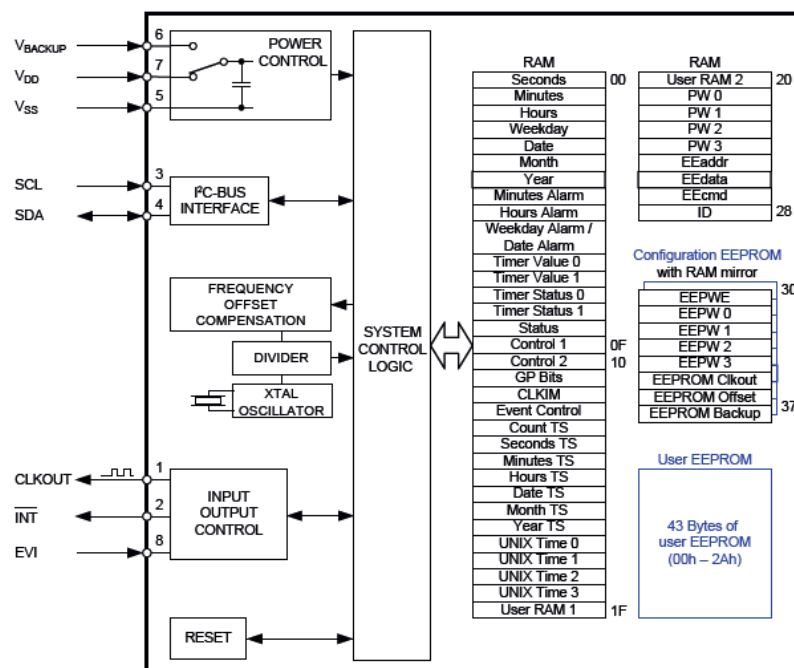
### 概要

RV-3028-C7 は水晶振動子と CMOS 回路を内蔵した SMD リアルタイムクロックモジュールです。メタルリッドで気密封じされたセラミックパッケージ内の真空中で動作します。

### 機能

超低消費電流：40 nA @ 3V  
 広い動作電圧範囲：1.2 から 5.5V  
 時間精度：製造時 +/- 1 ppm@25°Cに校正  
 ユーザ指定のパスワードで時間および設定を保護  
 設定値およびユーザのオフセット値を不揮発性メモリに保存  
 バックアップ自動切り替えおよびトリクル充電機能  
 年、付、日、週、時、分、秒、UNIX 時間  
 タイマー、アラーム機能およびタイムスタンプ用外部イベント入力  
 クロック出力：32.768kHz, 8192, 1024, 64, 32, 1 Hz  
 43 バイト不揮発性ユーザメモリ、2 バイトユーザ RAM  
 I2C バスインターフェース：400 kHz  
 100% 鉛フリー、RoHS 適合  
 車載用 AEC-Q200 対応品もあります

### BLOCK DIAGRAM



## 25°Cに於ける電気特性

詳細はアプリケーションノート  
を参照ください

	Symbol	Condition	Min.	Typ.	Max	Unit
Supply voltage	V <sub>DD</sub>	I <sup>2</sup> C-bus active	1.2		5.5	V
Supply voltage	V <sub>DD</sub>	Time keeping	1.1		5.5	V
Current consumption Time keeping mode	I <sub>DDO</sub>	I <sup>2</sup> C-bus inactive, V <sub>DD</sub> = 3 V		40	60	nA
CLKOUT frequency	F <sub>CLKOUT</sub>	Programmable	32768...to...1			Hz
Time accuracy	Δt/t	@ 25°C	±1			ppm
Aging first year max.	ΔF/F	@ 25°C	±3			ppm

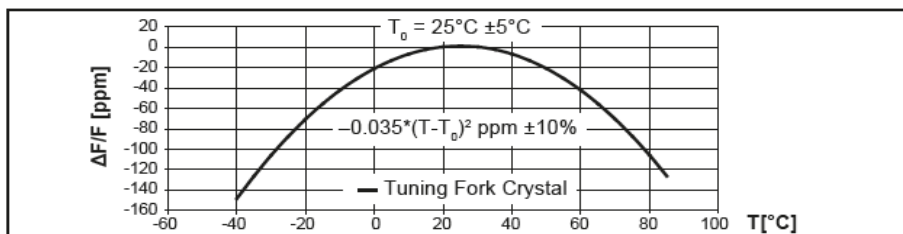
## 環境特性

		Conditions	Max. Dev.
Storage temp. range		-55 to +125°C	
TA Operating temperature range		-40 to +85°C	
Shock resistance	ΔF/F	5000 g, 0.3 ms, ½ sine	±5 ppm
Vibration resistance	ΔF/F	20 g / 10-2000 Hz	±5 ppm

## パッケージ情報

Package	Termination	Processing
SON-8	Au flashed pads	IPC/JEDEC J-STD-020C 260°C / 20 - 40 s

## 周波数、温度特性



## ピン配置 (上面)

Pin	Connection
1	CLKOUT Clock Output
2	INT̄ Interrupt Output
3	SCL Serial Clock Input
4	SDA Serial Data
5	V <sub>SS</sub> Ground
6	V <sub>BACKUP</sub> Backup Supply Voltage
7	V <sub>DD</sub> Power Supply Voltage
8	EVI Event Input

Product Date Code: #8, #5  
Part Designation: M742A1, 3028  
Pin 1 Index: #1, #4

## オーダー情報

RV - 3028 - C7 TA QC	Qualification
RTC module	QC = Commercial Grade (Standard)
Product type	QA = Automotive Grade AEC-Q200
Package size	Temperature range
C7 = 3.2 x 1.5 x 0.8 mm	TA = -40 to +85°C (Standard)

A unique part number will be generated for each product specification, i.e:	
20xxx-MG01	1'000 pcs (in 12 mm tape on 7" reel)
20xxx-MG03	3'000 pcs (in 12 mm tape on 7" reel)



Micro Crystal AG  
Mühlestrasse 14  
CH-2540 Grenchen  
Switzerland

Tel. +41 32 655 82 82  
Fax +41 32 655 82 83  
sales@microcrystal.com  
www.microcrystal.com

全ての仕様は予告無く変更されます。

上記内容は英文製品紹介シートの抄訳です。英文と相違が生じた場合英文が優先します。また、最新情報は上記マイクロクリスタル本社  
当社の承諾無く、本内容の一部または全部の転載または複製は堅くお断りいたします。

ウェブサイト (英文) をご確認ください。日本国内連絡先: スウォッチ グループ ジャパン株式会社 マイクロクリスタル日本

TEL : 03-6254-7283 / e-mail : [sales.japan@microcrystal.com](mailto:sales.japan@microcrystal.com) Or V1.0/082018 Oct/2018 SM