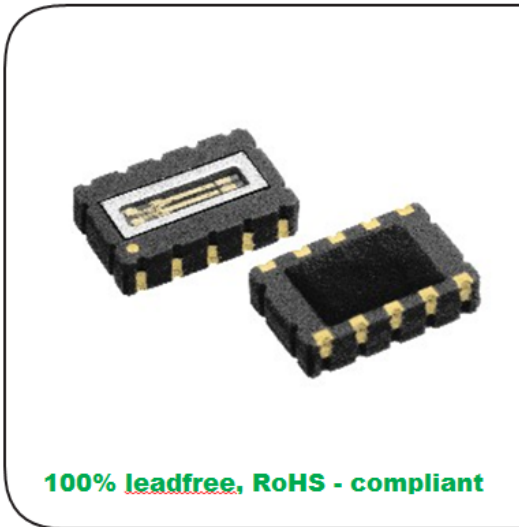
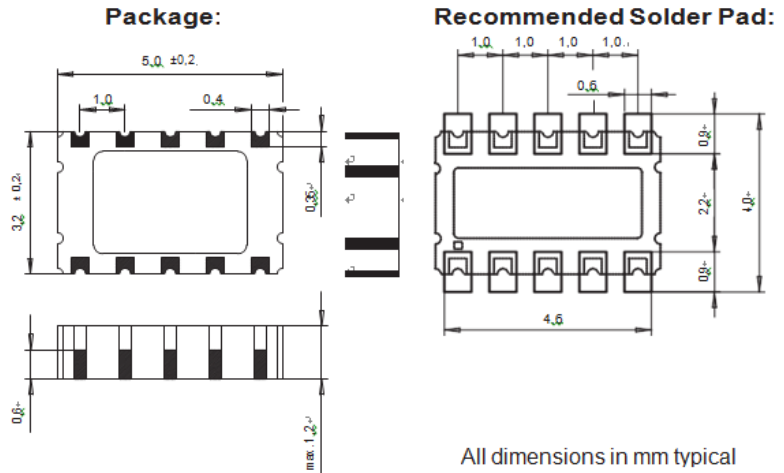


RV-2123-C2

Real Time Clock Module with SPI Bus



DIMENSIONS



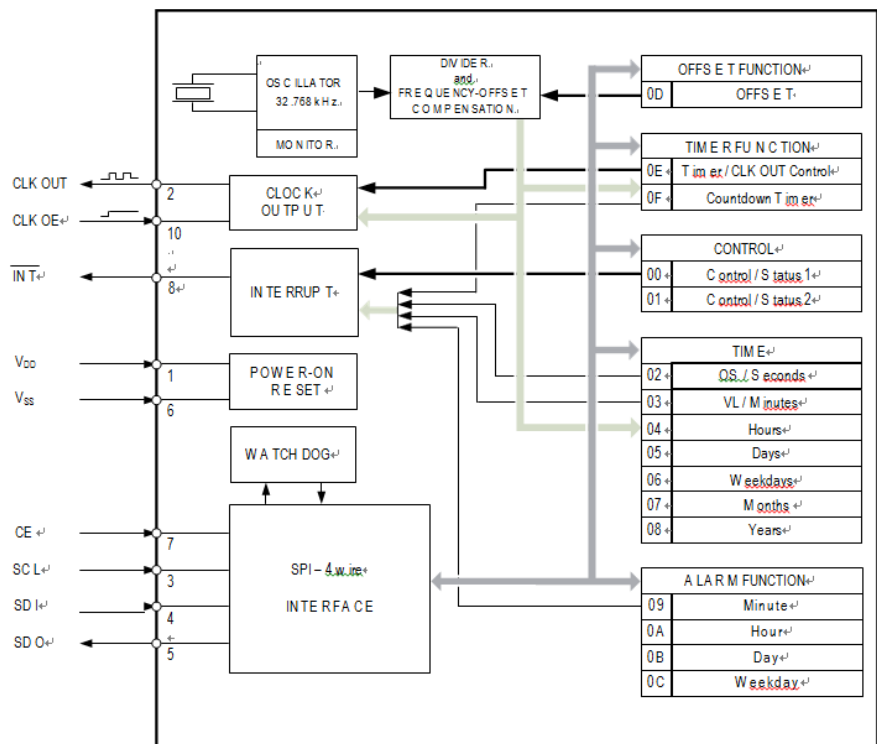
- 130nA の超低消費電流
- 水晶振動子を内蔵しています
- 周波数偏差補正レジスタ内蔵
- 小型表面実装セラミックパッケージ
- 高精度 (公差が小さい)
- SPI インターフェース (8 MHz まで対応)
- クロック出力周波数切り替え機能
- 小さいエージング偏差
- 1.1V まで動作する計時機能
- プログラム可能なアラーム、タイマおよび割り込み機能
- 190nA の超低消費電流

概要

この RTC モジュールは計時モードで VDD=3.0V の時、標準で 130nA の超低消費電流を実現する為、入念に設計されました。小型の表面実装セラミックパッケージに 32.768 kHz の水晶振動子と MOS 型発振器およびリアルタイムクロック回路を内蔵しています。カレンダー情報は内蔵の世紀およびうるう年フラグと共に年、月、日、曜日が得られます。時計情報は分、秒を 24 時間計で得られます。プログラム可能なアラーム設定および汎用タイマーは使いやすい機能です。

マウンタ (実装機) 用として、12mm 幅テープで：
 7 インチ (178mm) リール 1000 個
 13 インチ (330mm) リール 5000 個 で供給します。

内部構成



電気特性 (25°Cに於いて)

	Symbol	Condition	Min.	Typ.	Max.	Unit
Supply voltage	V_{DD}	SPI Bus Active	1.6		5.5	V
Supply voltage	V_{DD}	Time keeping	1.1		5.5	V
Current consumption during access	I_{DD}	$f_{scl}=1\text{ MHz}$, $V_{DD}=3\text{ V}$		30	80	μA
		$f_{scl}=4.5\text{ MHz}$, $V_{DD}=3\text{ V}$		250	400	μA
Current consumption Time keeping mode	I_{DDO}	$f_{scl}=0\text{ Hz}$, $V_{DD}=3\text{ V}$		130	180	nA
		$f_{scl}=0\text{ Hz}$, $V_{DD}=1\text{ V}$		110	160	nA
CLKOUT frequency		Programmable	32768...to...1			Hz
Frequency tolerance	$\Delta F/F$	@ 25°C	$\pm 10 / \pm 20^1$			ppm
Aging first year max.	$\Delta F/F$	@ 25°C	± 3			ppm
Frequency vs. temp.	$\Delta F/F_0$	$20 \leq T_0 \leq 30$	$-0.035\text{ ppm}/^\circ\text{C} \cdot (T - T_0)^2 \pm 10\%$			ppm

1) Tighter and wider frequency tolerances on request.

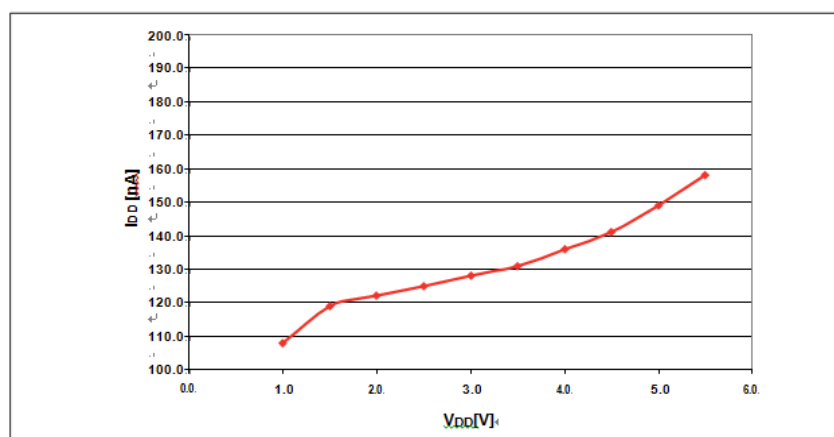
耐環境特性

	Conditions	Max. Dev.
Storage temp. range	-55 to +125°C	
TA Operating temperature range	-40 to +85°C	
Shock resistance	$\Delta F/F$, 5000 g, 0.3 ms, 1/2 sine	+/-5 ppm
Vibration resistance	$\Delta F/F$, 20 g / 10-2000 Hz	+/-5 ppm

端子処理および実装条件

Package-Type	Termination	Processing
SON 10-pin	For SMD mounting Au plated pads	Reflow soldering 260°C / 20 s max.

電源電圧対消費電流特性



ピン配置 (上面)

Pin	Connection	
1	V_{DD}	Power Supply Voltage
2	CLKOUT	Frequency output
3	SCL	Serial clock input
4	SDI	Serial Data In
5	SDO	Serial Data Out
6	V_{SS}	Ground
7	CE	Chip Enable
8	INT	Interrupt output
9	NC	not connected
10	CLKOE	CLK output enable



Micro Crystal AG
Mühlestrasse 14
CH-2540 Grenchen
Switzerland

Tel. +41 32 655 82 82
Fax +41 32 655 82 83
sales@microcrystal.com
www.microcrystal.com

上記記載内容は英文製品紹介シートの抄訳です。英文(原文)と相違が生じた場合英文が優先します。

仕様は予告なく変更されます。最新情報は上記マイクロクリスタル本社のウェブサイト(英文)をご確認ください。

日本国内連絡先: スウォッチ グループ ジャパン株式会社 マイクロクリスタル

TEL : 03-6254-7283 / e-mail: sales.japan@microcrystal.com Or V1.4/05 2012, Sep/28/2017 SM